

Cw. 28. Wyznaczanie równoważnika elektrochemicznego miedzi, stałej Faraday'a i ładunku elementarnego

Wprowadzenie

Drobiny związków chemicznych o wiązaniu jonowym w środowisku o dużej przenikalności elektrycznej łatwo ulegają rozpadowi na jony. Wynika to z osłabienia sił kulombowskiego oddziaływania między jonami w drobinie. Sytuacja taka ma miejsce w przypadku soli, zasad lub kwasów w roztworze cieczy dipolowej. Cieczą tą najczęściej w praktyce jest woda.

Proces rozpadu drobin na jony pod wpływem rozpuszczalnika nazywamy **dysocjacją elektrolityczną**. Jonami dodatnimi (**kationami**) są zawsze jony metalu lub wodorowe, zaś jonami ujemnymi (**anionami**) są jony reszty kwasowej lub grupy OH. Równocześnie zachodzi proces odwrotny. Jony przeciwnych znaków spotkawszy się w czasie termicznych ruchów mogą tworzyć obojętne drobinę. Ten proces określony jest mianem **rekombinacji jonów**. Intensywność obu tych procesów jest zależna od stężenia roztworu i jego temperatury. W każdych warunkach ustala się ściśle określony dla tych warunków stan równowagi dynamicznej między tymi dwoma procesami, któremu odpowiada określone stężenie par jonów w roztworze, lub ściślej; określony stopień dysocjacji. Stopień dysocjacji określony jest przez stosunek liczby drobin zdysocjowanych do ogólnej liczby drobin w danej objętości roztworu, np. w jednostce objętości. Wstawienie do roztworu elektrolitycznego elektrod metalowych lub węglowych i wytworzenie między nimi różnicy potencjałów powoduje uporządkowany ruch jonów anionów ku anodzie (+) oraz kationów ku katodzie (-). Docierające do elektrod jony zubożniają się oddając ładunek elektrodzie, same zaś bądź wydzielają się w czystej chemicznie postaci, bądź wchodzi w reakcje z atomami elektrod lub innymi atomami otoczenia. **Przepływ prądu przez elektrolit i towarzyszące mu reakcje chemiczne określa się mianem elektrolizy.**

Ku elektrodom nie poruszają się same jony powstałe w wyniku dysocjacji. Jony te w wyniku elektrostatycznego oddziaływania z dipolowymi drobinami rozpuszczalnika otaczają się nimi. Proces ten w ogólnym przypadku nazywamy **solwatacją**, a w przypadku wodnych roztworów **hydratacją jonów**. Wynikiem solwatacji jonów jest zmniejszona ich ruchliwość, co wydatnie zmniejsza przewodnictwo elektryczne właściwe elektrolitów określone równaniem:

$$\sigma = \frac{1}{\rho} = z \cdot e \cdot n \cdot \alpha (u_a + u_k) \quad (1)$$

gdzie:

ρ - opór właściwy, e - ładunek elementarny, z - wartościowość jonów, n - liczba drobin substancji elektrolitycznej w jednostce objętości, α - stopień dysocjacji, u_a i u_k - ruchliwości anionów i kationów.

Wraz ze wzrostem temperatury rośnie stopień dysocjacji oraz ruchliwość jonów, a więc przewodnictwo elektrolitów również rośnie (odwrotnie niż ma to miejsce w metalach). Wspomniane już wydzielanie się substancji chemicznych na elektrodach podlega dwóm **prawom Faraday'a**:

Pierwsze prawo Faraday'a mówi, że masa substancji wydzielonej na każdej z elektrod jest proporcjonalna do wartości ładunku przeniesionego przez elektrolit:

$$m = k \cdot Q = k \cdot I \cdot t \quad (2)$$

gdzie:

k - równoważnik elektrochemiczny równy liczbowo masie substancji wydzielonej przez prąd o natężeniu 1A w ciągu 1s, I - natężenie prądu płynącego przez elektrolit, t - czas przepływu prądu, Q - ładunek przeniesiony przez elektrolit.

Po przekształceniu możemy wyliczyć równoważnik elektrochemiczny:

$$k = \frac{m}{I \cdot t} \quad (3)$$

gdzie m jest różnicą masy elektrody po osadzeniu substancji i przed jej osadzeniem ($m = m_2 - m_1$).

Drugie prawo Faraday'a stwierdza, że masy substancji wydzielonych na dowolnej elektrodzie z dowolnego roztworu takim samym prądem i w ciągu tego samego czasu mają się do siebie tak, jak równoważniki chemiczne tych substancji:

$$\frac{m_1}{m_2} = \frac{R_1}{R_2} \quad (4)$$

gdzie

$$R = \frac{A}{z} \quad (5)$$

A - masa atomowa substancji, z - wartościowość materiału z jakiego wykonane są elektrody.

Uwzględniając (2) i (4) można napisać:

$$\frac{R_1}{k_1} = \frac{R_2}{k_2} = \frac{R}{k} = F \quad (6)$$

gdzie F - stała Faraday'a.

Stosując stałą Faraday'a można przepisać równanie (2) w następującej postaci:

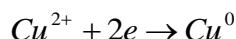
$$m = \frac{R}{F} It \quad (7)$$

Z równania (6) wynika, że F ma wymiar ładunku elektrycznego, zaś z równania (7) wynika, że gdy $It = F$, wydzielona zostanie masa $m = R$, czyli masa jednego równoważnika chemicznego. Stała Faraday'a jest równa ładunkowi związanemu z wydzieleniem na dowolnej elektrodzie jednego gramorównoważnika chemicznego. Jeżeli elektroliza zachodzi w substancji dysocjującej na jony jednowartościowe, to na skutek przepływu ładunku równego stałej Faraday'a, na elektrodzie wydzielą się dokładnie jeden mol pierwiastka, który zawiera N_A atomów. Ładunek elementarny jednego jonu takiej substancji można więc wyznaczyć ze związku:

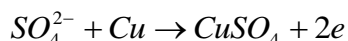
$$e = \frac{F}{N_A} \quad (8)$$

gdzie N_A jest liczbą Avogadra.

W opisanym ćwiczeniu elektrolitem jest wodny roztwór siarczanu miedzi ($\text{CuSO}_4 \cdot 5\text{H}_2\text{O}$), elektrodami są trzy (dwie anody i katoda) płytki miedziane. Po zamknięciu obwodu przedstawionego na rys.1 w roztworze pod wpływem wody cząsteczki CuSO_4 ulegają rozpadowi na kationy Cu^{2+} i aniony SO_4^{2-} . Między elektrodami powstaje pole elektryczne, które powoduje przemieszczanie się kationów miedzi do katody gdzie ulegają zobojętnieniu i osadzają się w postaci cienkiej warstwy miedzi:



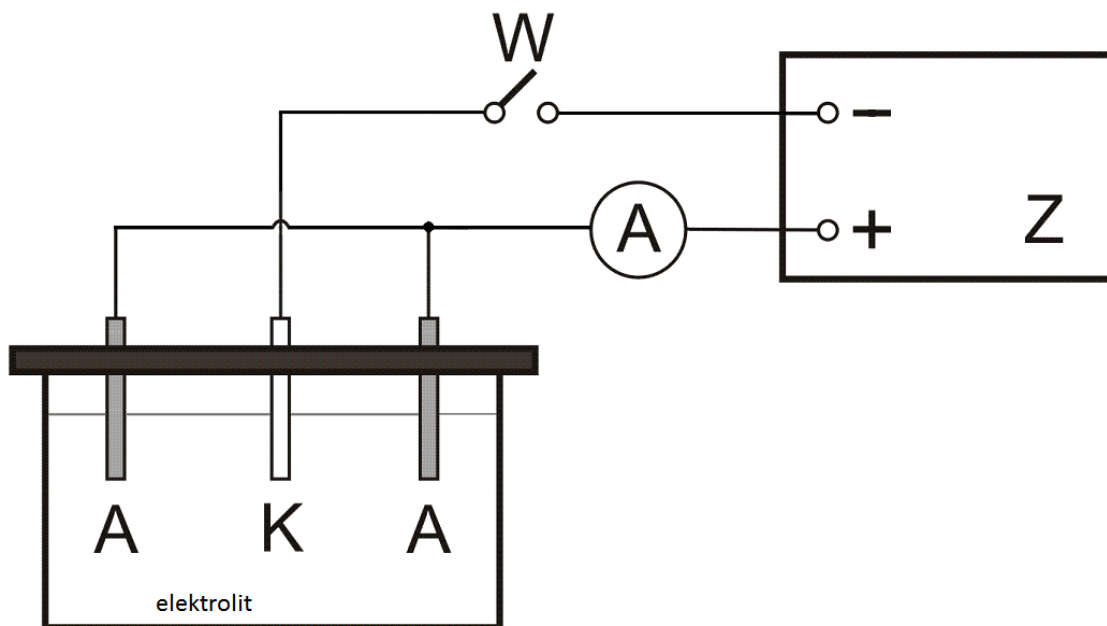
W tym samym czasie aniony dążą do anody. Przy anodzie jony reszty kwasowej SO_4 zobojętniają się i reagują z miedzią elektrody tworząc drobinę CuSO_4 :



Tak utworzona cząsteczka siarczanu miedzi wraca do roztworu ponownie ulegając dysocjacji regenerując tym samym roztwór. Dzięki temu pomimo osiadania jonów na elektrodach stężenie roztworu nie ulega zmianie. Tak więc masa katody rośnie, a anody maleje. Określając natężenie prądu, czas jego przepływu oraz masę miedzi wydzielonej na katodzie, można z równania (3) wyznaczyć równoważnik chemiczny oraz z równania (6) stałą Faraday'a i z równania (8) ładunek elementarny.

Wykonanie zadania

1. Zestawić obwód według schematu przedstawionego na rysunku 1.



Rys.1 Schemat układu pomiarowego. Z – zasilacz, W – włącznik, A – amperomierz, K – katoda, A – anoda.

2. Oczyszczyć elektrody (katody), próbną i pomiarową papierem ściernym, wypłukać wodą destylowaną i osuszyć suszarką.
3. Zamocować elektrodę (katodę) próbną do płyty pleksiglasowej z zamocowanymi anodami.
4. Zdjąć przykrywkę z naczynia z elektrolitem i zastąpić ją wspomnianą wyżej płytą pleksiglasową.
5. Włączyć układ pomiarowy włącznikiem W i ustawić podaną przez prowadzącego wartość natężenia prądu I (natężenie prądu I odczytujemy z amperomierza wstawionego w obwód, a nie z wbudowanego do zasilacza). Regulacji dokonujemy przełącznikiem oznaczonym w zasilaczu jako

Regulacja prądu. Podczas prawidłowej pracy zasilacza w trybie stabilizatora natężenia prądu, powinna świecić się czerwona dioda LED. Po ustawieniu natężenia prądu wyłączyć układ pomiarowy włącznikiem *W*.

6. Zważyć elektrodę pomiarową (masa m_1) i wstawić w miejsce katody próbnej (elektrodę próbną opłukać nad zlewem i odłożyć do plastikowej kuwety).
7. Ponownie włączyć układ pomiarowy włącznikiem *W* jednocześnie włączając stoper (czas trwania pomiaru podaje prowadzący).
8. Po zakończeniu pomiaru wyjąć katodę. Opłukać wodą zakwaszoną H_2SO_4 nad zlewem, osuszyć i ponownie zważyć (masa m_2).
9. Oczyszczyć elektrody papierem ściernym.
10. Rozłączyć układ pomiarowy.
11. Wyniki pomiarów wpisać do tabeli:

l.p.	m_1 [kg]	m_2 [kg]	I [A]	t [s]
1.				
2.				

12. Ze wzoru (3) wyznaczyć równoważnik elektrochemiczny k .
13. Równoważnik chemiczny R wyznaczyć ze wzoru (5) (A i z odczytać z układu okresowego pierwiastków), a następnie ze wzoru $F=R/k$ wyznaczyć stałą Faraday'a.
14. Ładunek elementarny jonu wyznaczyć ze wzoru (8).

Pomiaru należy dokonać dwukrotnie (masę m_2 można przyjąć za masę m_1 dla drugiego pomiaru).

Niepewność pomiarowa

Niepewność pomiarową względną maksymalną otrzymanych wartości k obliczamy metodą różniczkowania uwzględniając, że $k=f(m_1, m_2, I, t)$.

Zagadnienia teoretyczne do kolokwium

1. Zjawisko elektrolizy.
2. Opis zjawiska na podstawie wybranego elektrolitu.
3. Prawa Faraday'a.

Literatura:

1. D. Holliday, R. Resnick, J. Walker Podstawy Fizyki Wyd. Naukowe PWN, Wa-wa 2003, tom 1-5.
2. H. Szydłowski Pracownia fizyczna PWN. Warszawa 1980.
3. Z. Kamiński Fizyka dla kandydatów na wyższe uczelnie PWN Warszawa 1964.
4. E. Choroszy Notatki z fizyki, Translator S.C. Warszawa 1999.
5. Praca zb. pod red. T. Rewaja Ćwiczenia laboratoryjne z fizyki w politechnice, PWN Wa-wa 1985.
6. T. Dryński Ćwiczenia laboratoryjne z fizyki PWN Warszawa 1976.

Opiekun ćwiczenia: dr Adam Prószyński