

## Ćw. 22. Pomiary oporu przewodników na podstawie prawa Ohma

### Wprowadzenie

Prądem elektrycznym nazywamy uporządkowany ruch ładunków elektrycznych. Najczęściej spotykane w elektrotechnice prądy elektryczne to ruch elektronów w przewodniku, np. w aluminiowych przewodach napowietrznych linii energetycznych czy miedzianych kablach instalacji domowej. W elektronice półprzewodnikowej jest to ruch elektronów i dziur, a w elektrochemii ruch kationów i anionów w elektrolicie.

Żeby prąd popłynął, zawsze trzeba dysponować źródłem prądu (stałego lub zmiennego) i zbudować obwód elektryczny, do którego to źródło podłączymy. Jednym z istotnych elementów wchodzących w skład obwodu są oporniki elektryczne, nazywane w skrócie opornikami, a w języku technicznym rezystorami. Ich podstawowym zadaniem jest ograniczenie prądu płynącego w tej gałęzi obwodu, w którą są podłączone. Mogą też być źródłem energii cieplnej (np. grzejniki oporowe), która wytwarza się w nich podczas przepływu prądu.

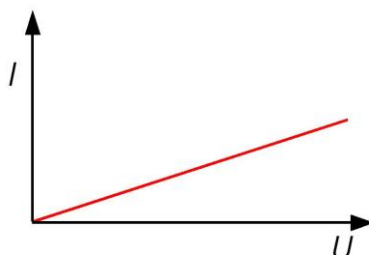
Podstawowym parametrem opornika jest opór elektryczny  $R$ . Jest on wielkością definiowaną jako stosunek przyłożonego do końców opornika napięcia  $U$  do natężenia prądu  $I$  płynącego przez ten opornik, co wyraża wzór:

$$R = \frac{U}{I}. \quad (1)$$

Już w pierwszej połowie XIX w. Georg Ohm zauważył, że tak zdefiniowana wielkość jest stała, tzn. nie zależy od napięcia przyłożonego do opornika. Doprowadziło to do sformułowania prawa Ohma mówiącego, że natężenie prądu płynącego przez opór jest wprost proporcjonalne do przyłożonego do jego końców napięcia, co zapisujemy w postaci:

$$I = \frac{U}{R}. \quad (2)$$

Z powodu istnienia tej zależności pokazanej na rys. 1, oporniki zaliczamy do elementów liniowych obwodu elektrycznego. Jednostką oporu elektrycznego jest om oznaczony symbolem  $\Omega$  i spełniający związek:  $[R] = V / A = \Omega$ .

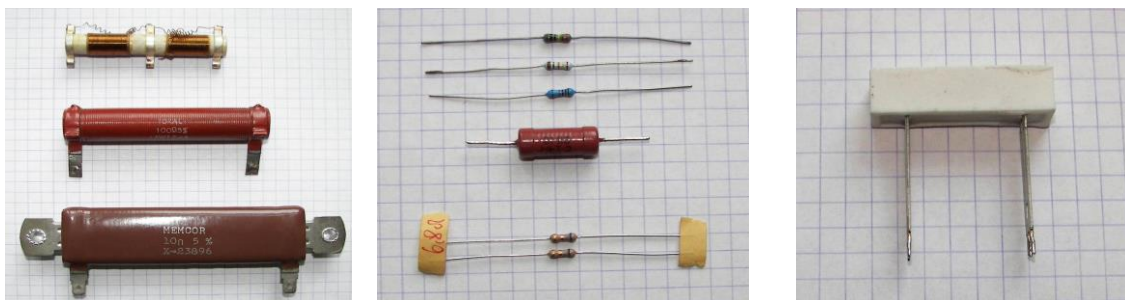


Rys. 1. Wykres ilustrujący prawo Ohma

Ze względu na konstrukcję oporniki elektryczne można podzielić na trzy grupy (patrz rys. 2): a) drutowe - z drutem oporowym nawiniętym na nieprzewodzący rdzeń b) objętościowe - zbudowane z substancji oporowej uformowanej w kształt np. prostopadłościanu, c) warstwowe - z naniesioną cienką warstwą węgla pirolitycznego (oporniki węglowe) lub stopu metalu (oporniki metalizowane) na wałku ceramicznym. W każdym przypadku mamy do czynienia z przewodzącym materiałem spełniającym prawo Ohma, czyli tzw. przewodnikiem liniowym. Taki materiał jest często uformowany w obiekt przewodzący o dobrze określonych parametrach geometrycznych jak długość  $l$  i pole przekroju poprzecznego  $S$ . Gdy obiekt ma jednorodny skład chemiczny, stałą gęstość oraz jednakowe pole przekroju na całej długości, możliwe jest podanie prostego wzoru wyrażającego jego opór:

$$R = \rho \frac{l}{S}. \quad (3)$$

Parametr  $\rho$  jest wielkością fizyczną charakterystyczną dla danego materiału i nazywany jest oporem właściwym. Jego wartość podajemy w jednostkach  $\Omega \cdot m$ . Jako przykład zastosowania wzoru (3), zostanie obliczony opór przewodu elektrycznego w postaci drutu miedzianego o długości  $l = 1$  m i średnicy  $d = 1$  mm, a więc mniej więcej takiego, jakie są używane w pracowni jako przewody połączeniowe. Przyjmując dla miedzi  $\rho = 1,7 \cdot 10^{-8} \Omega \cdot m$ , otrzymujemy wynik  $0,017 \Omega$ . Jest to opór dużo mniejszy niż mają inne typowe oporniki laboratoryjne, gdzie zakres np. opornika dekadowego obejmuje od  $1 \Omega$  do  $10\,000 \Omega$ .



Rys. 2. Wygląd typowych oporników: a) drutowych, b) warstwowych - węglowych (górnym), metalizowanych (dół), c) objętościowych.

Wszystkie materiały można podzielić pod względem wartości oporu właściwego na trzy grupy: izolatory, półprzewodniki i przewodniki. Wartości graniczne  $\rho$  i przykłady materiałów podane są w Tab. 1. Taką klasyfikację przeprowadza się dla oporu właściwego zmierzonego w temperaturze pokojowej. W odpowiednio niskiej temperaturze niektóre z materiałów całkowicie tracą oporność i stają się nadprzewodnikami (wymagana temperatura podana jest w Tab. 1). Wiedząc, że opór właściwy najlepszego izolatora jakim jest polistyren jest rzędu  $10^{20} \Omega \cdot m$ , a najlepszego przewodnika - srebra - rzędu  $10^{-8} \Omega \cdot m$  daje to wielką rozpiętość wartości tego parametru fizycznego – 18 rzędów wielkości, co stanowi rekord w przyrodzie. Taka rozpiętość to skutek wielkiej różnicy w koncentracji swobodnych nośników prądu, głównie elektronów, oraz ich ruchliwości. W izolatorach praktycznie wszystkie elektrony walencyjne są silnie związane z atomami substancji i nie mogą się przemieszczać, w metalach wiele z nich porusza się swobodnie w obrębie całego ciała.

Tab. 1. Zakresy oporu właściwego i przykłady materiałów należących do różnych grup przewodnictwa.

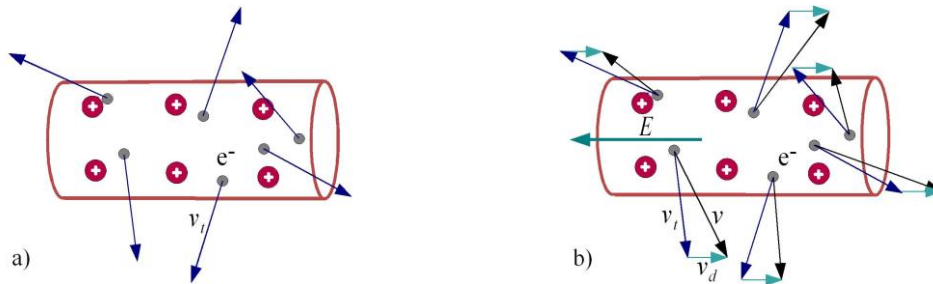
Rodzaj	Opór właściwy $\rho$ [ $\Omega \cdot m$ ]	Przykład materiału
Izolator	$10^9 < \rho \leq 10^{20}$	woda destylowana, olej transformatorowy, szkło, diament, teflon, polistyren
Półprzewodnik	$10^{-6} < \rho \leq 10^9$	krzem, arsenek galu GaAs, azotek galu GaN
Przewodnik	$10^{-8} < \rho \leq 10^{-6}$	srebro, złoto, miedź, glin, żelazo, ołów, grafit
Nadprzewodnik	$\rho = 0$	rtęć ( $T < 4$ K), ołów ( $T < 7$ K), stop NbTi ( $T < 9$ K), MgB <sub>2</sub> ( $T < 39$ K), ceramika YBa <sub>2</sub> Cu <sub>3</sub> O <sub>7</sub> ( $T < 93$ K)

Atomy metali mają stosunkowo słabo związane elektrony na zewnętrznej powłoce, tzw. elektrony walencyjne. Gdy atomy wiążą się ze sobą i tworzą ciało stałe, część tych elektronów, najczęściej jeden, oddziela się od każdego z atomów i przechodzi do przestrzeni międzyatomowej. Powstaje w ten sposób gaz elektronowy oraz dodatnio naładowane jony atomowe (rys. 3a). Koncentracja elektronów swobodnych  $n$  w gazie elektronowym jest równa koncentracji atomów, która zależy od gęstości ciała stałego i masy molowej atomów metalu. Dla metali wartość  $n$  jest bardzo duża, np. dla miedzi otrzymujemy wartość  $8,5 \cdot 10^{28} \text{ m}^{-3}$ .

Atomy w metalu, a dokładniej ich jony dodatnie, są uporządkowane w przestrzeni tworząc strukturę krystaliczną. Jony nie przemieszczają się lecz drgają wokół położenia równowagi ruchem termicznym, którego amplituda wzrasta wraz z temperaturą ciała  $T$ . Elektrony również mają energię kinetyczną proporcjonalną do temperatury zgodnie z zasadą ekwipartycji energii  $E_k = 3k_B T/2$ , gdzie  $k_B$  oznacza stałą Boltzmann. Ponieważ  $E_k = mv_t^2/2$ , gdzie  $m$  to masa elektronu, a  $v_t$  to jego prędkość termiczna, można otrzymać wartość tego ostatniego parametru:

$$v_t = \sqrt{\frac{3k_B T}{m}} \quad (4)$$

Zgodnie z tym wzorem w temperaturze 300 K elektrony mają ogromną prędkość wynoszącą  $1,2 \cdot 10^5$  m/s. Kierunek tej prędkości jest przypadkowy (rys. 3a) i dlatego nie ma przeważającego kierunku ruchu, jakiegoś jego uporządkowania – prąd więc nie płynie.



Rys. 3. Budowa mikroskopowa metali i ruch elektronów we fragmencie przewodu elektrycznego: a) bez pola elektrycznego, b) po przyłożeniu pola elektrycznego.

Pierwszą udaną próbą opisu przepływu prądu w metalach podjął Drude na początku XX w. Założył on w swoim modelu, że pod wpływem zewnętrznego pola elektrycznego elektrony swobodne w metalu zaczynają poruszać się w sposób nieco uporządkowany, tzn. obok nieuporządkowanej co do kierunku prędkości termicznej  $v_t$  pojawi się prędkość dryfu  $v_d$  skierowana wzdłuż pola elektrycznego (rys. 3b). Chcąc opisać ilościowo natężenie prądu  $I$  tak dryfujących elektronów zastosował znany wzór

$$I = enS\overline{v_d} \quad (5)$$

gdzie  $n$  jest koncentracją elektronów,  $S$  polem przekroju poprzecznego przewodnika, a kreska nad  $v_d$  oznacza średnią wartość prędkości dryfu. Ta ostatnia wielkość jest jedyną niewiadomą, którą trzeba obliczyć analizując ruch elektronu.

Wiadomo jest, że po przyłożeniu napięcia  $U$  do przewodnika o długości  $l$ , wytwarza się w nim pole elektryczne o natężeniu  $E = U/l$ . Na każdy elektron zaczyna wtedy działać siła skierowana przeciwnie do wektora natężenia pola elektrycznego  $\vec{E}$  o wartości  $F = e \cdot E$ , gdzie  $e$  to ładunek elektronu. Drude założył, że pod wpływem tej siły elektron doznaje stałego przyspieszenia  $a$  o wartości  $e \cdot E/m$ . Takie rozpędzanie elektronu kończy się jego zatrzymaniem w momencie zderzenia z jonem metalu, co zdarza się co przedział czasu  $\tau$ , nazywany czasem relaksacji. W momencie zderzenia elektron ma największą prędkość uzyskaną w wyniku przyspieszania i równą  $a \cdot \tau$ , gdyż z założenia jest to ruch jednostajnie przyspieszony z zerową prędkością początkową. Ponieważ średnia prędkość w takim ruchu jest równa połowie wartości maksymalnej, można ostatecznie zapisać:

$$\bar{v}_d = \frac{eE\tau}{2m}. \quad (6)$$

Możemy wykorzystać uzyskany wzór (6) do obliczenia średniej prędkości dryfu elektronów w przewodzie miedzianym o długości  $l = 1$  m do którego podłączono napięcie  $U = 1$  V. Obliczając natężenie pola elektrycznego  $E = U/l = 1$  V/m oraz znając czas relaksacji dla miedzi  $\tau = 2 \cdot 10^{-14}$  s, uzyskuje się wartość  $1,8 \cdot 10^{-3}$  m/s  $\approx 2$  mm/s. Jest to więc bardzo mała wartość w stosunku do prędkości termicznej.

Chcąc obliczyć natężenie prądu elektrycznego w przewodniku, łączymy wzory (5) i (6) uzyskując:

$$I = enS \frac{eE\tau}{2m}.$$

Podstawiając do powyższego wzoru podstawową zależność  $E = U/l$ , uzyskuje się związek między natężeniem prądu i napięciem:

$$I = \frac{e^2 n S \tau U}{2m l}.$$

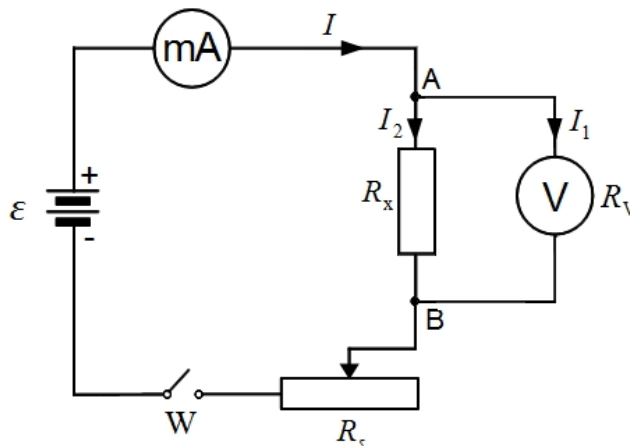
Dzieląc napięcie  $U$  przez tak uzyskaną wartość natężenia prądu  $I$ , przewidywaną w modelu, można zgodnie z definicją oporu daną wzorem (1) podać jego wartość przewidywaną w postaci:

$$R = \frac{2m l}{e^2 n \tau S}. \quad (7)$$

Porównanie równań (7) i (3) prowadzi do stwierdzenia, że opór właściwy przewodnika wynosi  $2m/e^2 n \tau$  – zależy więc od koncentracji elektronów i czasu relaksacji. W ten sposób model Drudego umożliwia interpretację mikroskopową występowania oporu i słuszności prawa Ohma.

## Metoda pomiaru

Żeby zmierzyć na podstawie prawa Ohma opór elektryczny  $R_x$  wybranego opornika należy zbudować obwód elektryczny przedstawiony na rys. 4. Wykorzystujemy do tego: źródło stałego napięcia  $\varepsilon$  do którego podłączamy szeregowo: miliamperomierz mA, badany opornik  $R_x$ , opornik suwakowy  $R_s$  oraz wyłącznik W. Następnie do zacisków opornika  $R_x$ , oznaczonych na rysunku symbolami A i B, podłączamy woltomierz V. Opór wewnętrzny woltomierza jest znany i wynosi  $R_V$ .



Rys. 4. Schemat układu pomiarowego do pomiaru oporu na podstawie prawa Ohma.

Natężenie prądu płynącego w obwodzie mierzone przez miliamperomierz oznaczamy  $I$ . Prąd ten rozdziela się na dwie części: prąd o natężeniu  $I_1$  płynący przez woltomierz i prąd o natężeniu  $I_2$

płynący przez mierzony opór. Korzystając z I prawa Kirchhoffa mówiącego, że suma prądów wpływających jest równa sumie prądów wypływających, możemy zapisać:

$$I = I_1 + I_2 . \quad (8)$$

Z kolei, prawo Ohma pozwala zapisać zależności:

$$U = I_1 R_V \quad \text{oraz} \quad U = I_2 R_x , \quad (9)$$

gdzie  $U$  jest wartością napięcia między punktami A i B mierzoną przez woltomierz, a jednocześnie jest to też napięcie na oporze  $R_x$ . Obliczając  $I_1$  i  $I_2$  z równania (9) i podstawiając do (8) otrzymujemy:

$$I = \frac{U}{R_V} + \frac{U}{R_x} , \quad (10)$$

Rozwiązując równanie (10), gdzie jedyną niewiadomą jest  $R_x$ , otrzymujemy wzór końcowy:

$$R_x = \frac{U R_V}{IR_V - U} . \quad (11)$$

## Wykonanie ćwiczenia

1. Numer oporu mierzonego  $R_x$  podaje prowadzący.
2. Zestawić układ pomiarowy zgodnie ze schematem z rys. 4 korzystając z przewodów połączeniowych w szufladzie biurka. Na woltomierzu podłączyć przewody do zacisków HI i LO oraz wcisnąć klawisze AUTO i FILTER. Na miliamperomierzu wciskamy klawisz „A”. Przed rozpoczęciem pomiarów ustawić zakres pracy przyrządów - na woltomierzu 10 V oraz na miliamperomierzu 200 mA. Na oporniku suwakowym poprzez przesunięcie suwaka w skrajne położenie (na rys. 5 jest ono po prawej stronie) ustawić maksymalną wartość oporu 100Ω. Na zasilaczu Z ustawiamy napięcie o wartości 10 V pokrętle regulacji napięcia.
3. Po sprawdzeniu obwodu przez prowadzącego, rozpoczynamy pomiary włączając: zasilacz Z przyciskiem SIEĆ, woltomierz przełącznikiem MAINS, miliamperomierz przełącznikiem znajdującym się z tyłu urządzenia (pozycja ON) i zamykając wyłącznik W (pozycja ZAŁ.).
4. Dokonujemy od 5 do 10 pomiarów napięcia na oporze badanym zmieniając natężenie prądu w obwodzie przez przesunięcie suwaka w opornicy suwakowej  $R_s$ , ale nie przekraczając wartości 200 mA, co objawia się zniknięciem wyświetlanych cyfr. Wyniki pomiarów zapisujemy do znajdującej się poniżej tabeli pomiarowej.
5. Obliczamy wartość  $R_x$  z wzoru (11) przyjmując wartość oporu wewnętrznego woltomierza  $R_V$  odczytaną z miernika (zakres x 1000Ω).
6. Dyskusję niepewności pomiaru przeprowadzić poprzez różniczkowanie wzoru (11) lub metodą różnicową przyjmując, że  $R_x$  jest funkcją dwóch wielkości obarczonych niepewnością pomiarową, tj.  $U$  oraz  $I$ . Niepewności maksymalne  $\Delta U$  oraz  $\Delta I$  przyjąć równe sumie 0,05% mierzonej wartości dla woltomierza V540 albo 0,5% mierzonej wartości dla miliamperomierza/multimetru V562 oraz niepewności odczytu równej wartości jedynek na ostatnim wyświetlanym miejscu.

## Tabela pomiarowa

Nr oporu $R_x$	Nr pomiaru	$I$ [mA]	$U$ [V]	$R_v$ [ $\Omega$ ]	$R_x$ [ $\Omega$ ]

## Zagadnienia do kolokwium:

1. Definicja oporu elektrycznego i prawo Ohma.
2. Zależność oporu przewodnika od jego kształtu. Budowa podstawowych typów oporników.
3. Klasyfikacja materiałów pod względem wartości oporu właściwego.
4. Budowa mikroskopowa metali wraz z charakterystyką gazu elektronowego.
5. Uporządkowany ruch elektronów swobodnych w metalu po przyłożeniu napięcia.
6. Interpretacja mikroskopowa oporu elektrycznego.
7. Metoda pomiaru nieznanego oporu  $R_x$  wraz z wyprowadzeniem wzoru końcowego.

## Literatura:

1. D. Halliday, R. Resnick, J. Walker, *Podstawy fizyki*, Tom 3 (Wydawnictwo Naukowe PWN, Warszawa, 2003) rozdz. 27.
2. J. Massalski, M. Massalska, *Fizyka dla inżynierów*, Część I - *Fizyka klasyczna*, (Wydawnictwo Naukowo-Techniczne, Warszawa, 2005) 18.1-18.2.
3. B. M. Jaworski, A. A. Piński, *Elementy fizyki*, Tom 2 (PWN, Warszawa, 1976) §3.2-3.5.
4. H. Szydłowski, *Pracownia fizyczna*, (Wydawnictwo Naukowe PWN, Warszawa, 1997) 4.3, 10.0.

Opiekun ćwiczenia: mgr Michał Świetlicki